

TELSA - PUNJIV USISIVAČ ZA BAZEN

UPUTSTVO ZA KORIŠĆENJE



 **KOKIDO**[®]
Pool Product Innovations

SIGURNOSNA UPOZORENJA I UPUTSTVA

Pročitajte i pratite sva uputstva u ovom priručniku i na opremi. Ako to ne uradite, može doći do ozbiljnih ili smrtonosnih povreda.

SAČUVAJTE OVA UPUTSTVA

UPOZORENJE!

- Ovo nije IGRAČKA. Decu treba držati izvan dometa ovog električnog usisivača i njegovog pribora.
- Ne dozvolite deci da koriste ovaj proizvod.
- Ovaj električni usisivač nije namenjen za korišćenje od strane osoba sa smanjenim fizičkim, senzornim ili mentalnim sposobnostima ili nedostatkom iskustva i znanja, osim ako nisu dobili uputstva u vezi sa aparatom i pod nadzorom osobe odgovorne za njihovu bezbednost.
- Uverite se da je električni usisivač potpuno uronjen u vodu pre početka rada. Minimalni nivo vode potreban za upravljanje uređajem mora biti iznad preklopnog dugmeta električnog usisivača kada se drži vertikalno. Proizvod je namijenjen samo za upotrebu pod vodom u bazenu ili spa centru; bilo koja druga upotreba će poništiti garanciju.
- Električni usisivač se može snabdevati samo sa sigurnosnim niskim naponom u skladu sa oznakom koja se nanosi na njega.
- Maksimalna dubina rada u vodi je 2 metra (6,5 stope).
- Maksimalna temperatura vode: 5°C (41°F) – 40°C (104°F)
- Ne koristite ovaj električni usisivač ako otkrijete bilo kakva oštećenja.
- Zamenite oštećene delove što je pre moguće. Koristite samo delove sertifikovane od strane distributera ili proizvođača.
- Ako se koristi USB adapter za punjenje (prodaje se odvojeno), vodite računa da ga priključite na izvor napajanja preko uređaja za zadržavanje struje (RCD) / prekidača greške strujnog kruga (GFCI). Ako imate sumnje, konsultujte kvalifikovanog profesionalnog električara.
- Isključite električni usisivač iz napojne mreže pre održavanja, kao što je čišćenje filtera.
- Instalirana baterija je punjiva li-ion baterija. Ne pokušavajte da je zamenite.
- Ovaj električni usisivač treba puniti samo sa priloženim USB kablom.
- NE upravljate električnim usisivačem dok se puni sa vlažnim nogama i bez cipela.
- Ne koristite ovaj električni usisivač dok se bazen koristi.
- NE koristite ovaj električni usisivač bez neoštećene filter kese / filter korpe na svom mestu, jer će garancija biti poništena.
- Opasnost usisavanja: ovaj električni usisivač stvara usisavanje. Nemojte dozvoliti da kosa, telo ili bilo koji slobodni delovi vaše odeće budu u usisnom opsegu električnog usisivača tokom njegovog rada.
- Nikada ne stavljajte delove tela, odeću ili druge predmete u otvore i pokretne delove električnog usisivača.
- DO NOT use this electric vacuum to pick up any toxic substances, flammable, or combustible liquids such as gasoline, nor in the presence of explosive or flammable fumes. NE koristite ovaj električni usisivač za usisavanje bilo kakvih toksičnih supstanci, zapaljivih tečnosti kao što je benzin, i nemojte ga koristiti u prisustvu eksplozivnih ili zapaljivih isparenja.
- Ni pod kojim uslovima nemojte pokušati da rastavite električni usisivač i da sami menjate radno kolo, motor i bateriju.
- Nikada nemojte ubacivati bilo koji predmet da biste stupili u kontakt sa radnim kolom.

OPREZI!

- NE pokušavajte da koristite električni usisivač za čišćenje bilo čega osim vašeg bazena / spa.

- Koristite samo originalne dodatke isporučene uz ovaj proizvod.
- NE koristite ovaj električni vakuum odmah nakon šokiranja bazena. Preporučuje se da bazen pusti da cirkuliše najmanje 24-48 sati.
- Nemojte koristiti ovaj električni usisivač istovremeno sa drugim električnim usisivačem.
- Izbegavajte da kupite teške i oštre predmete sa ovim proizvodom. Oni mogu oštetiti električni usisivač i filter.
- Budite oprezni pri čišćenju stepeništa.
- Da biste izbegli oštećenje USB kabla za punjenje, nemojte nositi električni usisivač pomoću kabla ili vući USB kabl da bi ga isključili iz izvora napajanja.
- Punjenje se mora raditi u zatvorenom, dobro provetrenom prostoru udaljenom od sunčeve svetlosti, dece, toplote, izvora paljenja i sa temperaturom okoline od 5°C (41°F) i 35°C (95°F).
- NE ostavljajte električni usisivač uključen u punjač više od 10 sati.
- Ako se električni usisivač neće koristiti duže vreme, uverite se da je isključen i koristite vlažnu krpu da biste očistili i osušili njega i njegov pribor. Uverite se da električni usisivač napunjen na oko 30% do 50% kapaciteta baterije pre skladištenja. Čuvati u dobro provetrenom prostoru daleko od sunčeve svetlosti, toplote, izvora paljenja, hemikalija za bazen i dece. Napunite električni usisivač svakih tri meseca.

Gore navedena upozorenja ne pokrivaju sve moguće rizike i/ili ozbiljne povrede. Vlasnici bazena / spa centara uvek treba da budu dodatno oprezi pri korišćenju proizvoda.

POČETAK

VAŽNA NAPOMENA: Potpuno napunite električni usisivač pre nego što ga prvi put upotrebite.

Punjenje baterije

NAPOMENA: Potreban je USB punjač (prodaje se odvojeno) sa sigurnosnim izlazom od 5.0V DC i 1.0A.

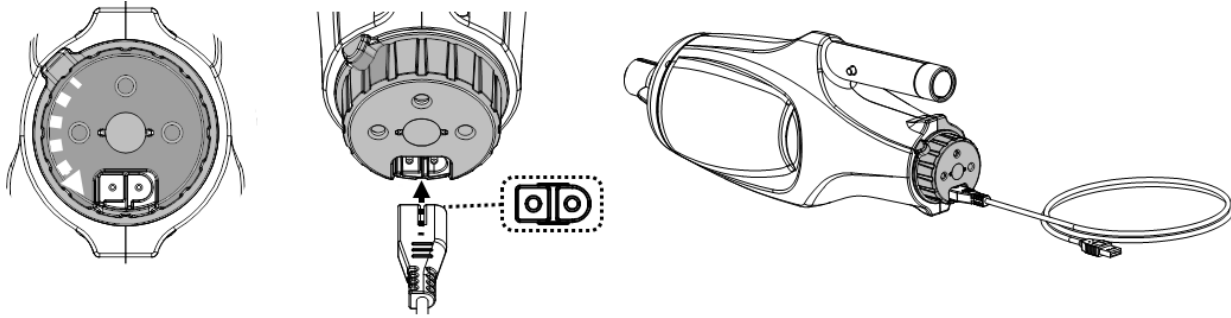
Za tržište EU koristi se punjač sa sertifikatom CE.

Za tržište SAD-a i Kanade će se koristiti ograničeni izvor napajanja (LPS) ili adapter za klase 2 sertifikovan prema standardima Severne Amerike (kao što su UL 60950-1, CSA C22.2 No. 60950-1, UL 1310 i C22.2 No. 223).

UPOZORENJE!

- Nemojte koristiti kabl od USB punjača / USB punjač ako se otkrije bilo kakva oštećenja.
- Uverite se da su i električni usisivač i priključak za punjenje čisti i suvi pre punjenja.
- Za uputstva o bezbednosti i radu pogledajte uputstvo za upotrebu USB punjača (nije priložen).

1. Postavite uređaj na ravnu površinu. Okrenite prekidač u suprotnom smeru kazaljke na satu dok se ne zaustavi i potpuno izloži port za punjenje. Poravnajte i umetnite USB kabl za punjenje u priključak za punjenje.



2. Povežite USB kabl za punjenje sa punjačem, a zatim ga priključite na izvor napajanja.

NAPOMENA

- Potpuno napunite električni usisivač (oko 7-8 sati) pre nego što ga prvi put upotrebite.
- Uvek isključite USB punjač iz izvora napajanja čim se punjenje završi.
- Odmah isključite napajanje i USB adapter za punjenje iz izvora napajanja ako otkrijete neke od sledećih stvari:
 - Jak ili neobičan miris
 - Preteranu toplotu
 - Deformacije, pukotine, curenja
 - Dim

1. Priključite USB punjač na izvor napajanja. Kada električni usisivač počne da se puni, indikatorska lampica na kraju usisivača će postati crvena. Obično je potrebno oko **4,5 - 6** sati da se potpuno napuni. Indikatorska lampica će postati zelena kada se električni usisivač skoro potpuno napuni.

2. Kada se punjenje završi, isključite punjač sa izvora napajanja i izvucite USB kabl iz adaptera i električnog usisivača.

Uobičajeno, električni usisivač može raditi do **30** minuta punom snagom (nakon **4.5-6** sati punjenja)

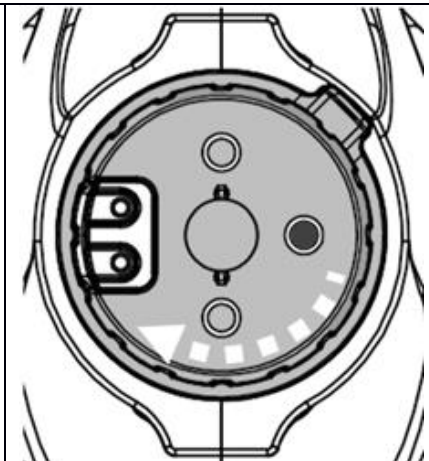
Napomena: Redovno čistite filter. Prekomerni ostaci unutar filtera povećavaju opterećenje motora i time skraćuju radni vek.

NAPOMENA: Punjiva litijum-jonska baterija je klasifikovana kao potrošni materijal. Ima ograničen rok upotrebe i postepeno će izgubiti svoj kapacitet. Zbog toga će se vreme rada električnog usisivača postepeno smanjivati nakon ponovnih punjenja i pražnjenja u toku svog trajanja.

NAPOMENA: Pustite električni usisivač da se odmori 30 do 40 minuta pre nego što ga ponovo napunite.

RUKOVANJE

Pre potapanja električnog usisivača u vodu, okrenite dugme za prebacivanje u smeru kazaljke na satu dok se ne zaustavi (ćućete "klik") da biste otkrili dve igle ii zelenu tačku sa desne strane. Ćim obe igle stupe u kontakt sa vodom, motor će početi da radi. Isto tako će prestati ćim igle više ne budu u kontaktu sa vodom. NAPOMENA: Nikada ne pokušavajte obe igle dovedete u kontakt sa bilo ćim drugim, osim ćiste vode.



OPREZ

- NE pokrivajte boćni otvor (srednji razmak) elektrićnog usisivaća tokom rada, radno kolo / motor moćže biti tako oštećen.
- Uklonite elektrićni usisivać iz bazena ćim se završi ćišćenje.

OPREZ! Uverite se da je elektrićni usisivać uvek usmeren nadole kada se nalazi u bazenu. U suprotnom, konektor za drćać moćže biti savijen i oštećen.

Da biste izvukli elektrićni usisivać iz bazena, podignite ga dok ga usmeravate prema dole kako biste omogućili ispuštanje vode.

Isperite elektrićni usisivać sa svećom vodom nakon svake upotrebe. NE koristite deterdžent.

PRAĆNENJE FILTERA

UPOZORENJE! Ukoliko se elektrićni usisivać koristi bez filter kese / filter korpe garancija više ne vaći.

Da biste maksimalno povećali efikasnost ćišćenja ćistaća, obavezno oćistite filter kesu / filter korpu pre i nakon svake upotrebe.

OPREZ! Ako se elektrićni usisivać puni, iskljućite USB adapter za punjenje sa izvora napajanja i odvojite elektrićni usisivać sa USB kabla za punjenje pre pokušaja ćišćenja.

Praćnjenje filter kese / filter korpe

1. Postavite elektrićni usisivać na stabilnu površinu.

2. Držite telo električnog usisivača i okrenite kupolu u suprotnom smeru kazaljke na satu dok bela oznaka na kupoli ne dođe do oznake zaključavano-otključano. (Sl.1) Odvojite kupolu i uklonite filter kesu / filter korpu iz električnog usisivača

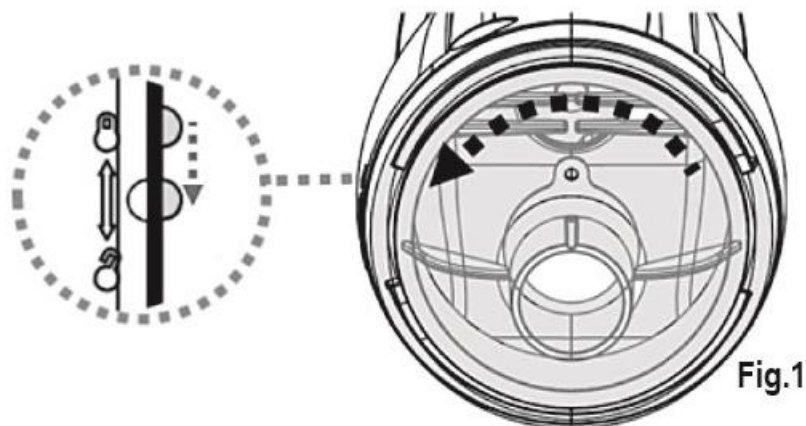


Fig.1

OPREZ! Zamenite oštećenu filter kesu / filter korpu sa novom pre nego što započnete sledeće čišćenje.

3. Očistite ostatke i isperite filter kesu / filter korpu vodom. Ako smatrate da je potrebno četkanje, koristite samo mekanu četku za nežno i pažljivo čišćenje.

4. Zamenite filter kesu / filter korpu unutar električnog usisivača. Obrnite korake za poravnanje i pričvrstite kupolu u električni usisivač i okrenite kuku u suprotnom smeru kazaljke na satu dok se ne zaustavi.

ODRŽAVANJE I SKLADIŠTENJE

NAPOMENA:

1. Baterija se puni samostalno tokom skladištenja. Bateriju treba čuvati na sobnoj temperaturi, napunjenu na oko 30% do 50% kapaciteta.
2. Bateriju morate napuniti najmanje jednom u tri meseca ako se ne koristi često.
 - Isključite sve USB periferije za punjenje
 - Odvojite svu dodatnu opremu iz električnog usisivača. Ako je potrebno, isperite električni usisivač i pribor sa svežom vodom. NE koristite deterdžent.
 - Obavezno ispraznite vodu iz električnog usisivača pre skladištenja.
 - Koristite vlažnu krpu za čišćenje i sušenje električnog usisivača i njegovog pribora.
 - Skladištite ih u dobro provetrenom prostoru daleko od sunčeve svetlosti, dece, toplote, izvora paljenja i hemijskih sredstava za bazen. Temperatura ambijenta za skladištenje treba da bude 10°C - 25°C (50°F - 77°F). NAPOMENA: Veća temperatura može smanjiti vek trajanja baterije tokom skladištenja.

UPOZORENJE!

- Ni pod kojim uslovima ne pokušavajte da rastavite električni usisivač i da sami zamenite radno kolo, motor i bateriju.

OPREZ!

- Prekomerna toplota može oštetiti bateriju i smanjiti životni vek vašeg električnog usisivača.
- Konsultujte svog prodavca u vezi zamene baterije ukoliko se dogodi sledeće:
 - Baterija izgleda oštećena ili se ne puni u potpunosti.
 - Vreme rada baterije značajno je smanjeno. Posmatrajte i zabeležite vreme rada prvih nekoliko čišćenja (uz punu bateriju). Koristite ova vremena rada kao

referentnu tačku za upoređivanje sa vremenom rada starijih baterija.

- Baterija se mora ukloniti iz električnog usisivača pre nego što se baci.
- Električni usisivač mora biti isključen iz napojne mreže kada se baterija uklanja.
- Bateriju treba bezbedno odložiti u skladu sa lokalnim propisima.

NAPOMENA: Nepravilno održavanje može smanjiti životni vek baterije i uticati na njen kapacitet.

MENJANJE BATERIJE

Baterija za Vaš električni usisivač je punjiva litijum-jonska, koja se mora ispravno odlagati. Potrebno je recikliranje; molimo kontaktirajte lokalne vlasti za više informacija.

UPOZORENJE!

Nikada ne pokušavajte da rastavite bateriju

- Obavezno uklonite sve lične predmete kao što su prstenovi, narukvice, ogrlice i satovi pre nego što izvadite bateriju iz električnog usisivača.
- A battery can produce a short circuit current high enough to weld a ring (or similar items) to metal, potentially causing a severe burn in the process. Baterija može proizvesti struju kratkog spoja dovoljno visoku da zavari prsten (ili slične predmete) u metal, što potencijalno može uzrokovati jake opekotine.
- Pre nego što uklonite bateriju, stavite zaštitu za oči, rukavice i zaštitnu odeću.
- Izbegavajte dodirivanje žica u potpunosti i pazite da ne stupe u kontakt sa bilo kojim metalnim predmetima, što bi moglo uzrokovati varničenje i / ili kratki spoj baterije.
- Nikada nemojte pušiti ili dozvoliti da se varnica ili plamen nađe u blizini akumulatora ili električnog usisivača.
- Nemojte izlagati bateriju vatri ili intenzivnoj toploti jer to može dovesti do eksplozije.

OPREZ!

Ako dođe do curenja baterije, izbegavajte kontakt sa tečnošću i stavite oštećenu bateriju u plastičnu vreću.

- Ako tečnost koja curi dođe u dodir sa kožom i odećom, odmah isperite s puno sapuna i tekuće vode.
- Ako tečnost dođe u dodir sa očima, odmah ih isperite hladnom, tekućom vodom najmanje 15 minuta i ne trljajte ih. Odmah se obratite lekaru.

Kako ukloniti bateriju

Preporučeni alati (nisu uključeni): Odvijač Philips i mali odvijač

1. Okrenite da oslobodite kupolu i izvadite kesu filtera / filter korpe. Koristite mali odvijač za odvajanje prstena od drške. Ako je previše teško odvojiti prsten pomoću odvijača, koristiti kombinirke. Okrenite prekidač za otvaranje punjača. Koristite mali odvijač za odvrtnje i odvojite srednji poklopac od preklopnog dugmeta. Koristite odvijač Philips za odvijanje šrafa za zaključavanje dugmadi.



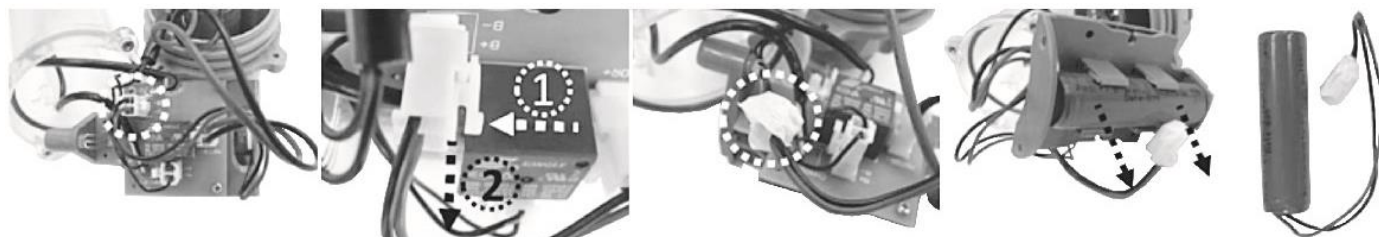
2. Odvojite prekidač i pomoću odvrtča Philips odvrtnite sve šrafove na glavnom telu. Razdvojite telo u dve polovine da biste pristupili glavnoj komori.




3. Koristite odvijač Philips za odvijanje šrafova. Uklonite gornju polovinu komore da biste otvorili kućište baterije.




4. Uklonite kompletno kućište baterije (sa instaliranom baterijom) iz komore. Da biste odvojili kabl baterije, pritisnite priključak na konektoru i izvucite kabl. Zavrnite konektor odmah sa izolacijskom trakom kako biste izbegli kratak spoj izazvan kontaktom oba žičana priključka.



PROBLEMI

Problem	Moguć uzrok	Rešenje
		
Električni usisivač ne skuplja prljavštinu	Baterija je iscurila	Ponovo napunite bateriju.
	Radno kolo je zaglavljeno	Isključite električni usisivač i pregledajte srednju prazninu električnog usisivača da biste videli da li je radno kolo zaglavljeno većim ostacima. Ako je moguće, koristite mali alat za uklanjanje sa oprezom. Ako je potrebno, obratite se svom prodavcu za dalja uputstva. UPOZORENJE! Uverite se da je električni usisivač isključen kada se uređaj servisira.
	Radno kolo je pokvareno	Obratite se ovlašćenom prodavcu u vezi sa zamenom.
Ostaci ispadaju iz filtera	Filter je pun	Očistite filter
	Poklopac je oštećen	Poklopac funkcioniše kao vrata koja sprečavaju izbacivanje otpadaka iz filtera. Kontaktirajte prodavca za rezervni deo i uputstva.
Ostaci ispadaju iz filter kesice/ filter korpe	Oštećena filter kesica / filter korpa.	Zamenite novom filter kesom / filter korpom. Obratite se ovlašćenom prodavcu u vezi sa zamenom.
Električni usisivač se ne može puniti / dopuniti	Baterija je oštećena	Obratite se ovlašćenom prodavcu u vezi sa zamenom. UPOZORENJE! NE otvarajte električni usisivač da bi sami menjali bateriju. To može dovesti do ozbiljnih ili smrtonosnih povreda, kao i poništavanja garancije.
	USB kabl je oštećen	Zamenite novim USB kablom
	USB punjač (nije uključen u paket) je neispravan	Zamenite novim USB punjačem
Okretna usisna glava (ako postoji) se ne pomera glatko	Točak je zaglavljn	Očistite ostatke sa točka. Napomena: Ne pokušavajte da izvadite točkove.

Environmental Programmes, WEEE European Directive

	<p>Please respect the European Union regulations and help to protect the environment.</p> <p>Return non-working electrical equipment to a facility appointed by your municipality that properly recycles electrical and electronic equipment. Do not dispose them in unsorted waste bins.</p> <p>For items containing removable batteries, remove batteries before disposing of the product.</p>
	<p>© 2016 Kokido Development Ltd.</p> <p>All rights reserved. No part of this document may be reproduced or transmitted in any form or by any means, electronic, mechanical, photocopying, recording, or otherwise, without prior written permission of Kokido Development Ltd. (V1)</p>

If soft copy of this instruction manual is required, please contact our customer service by email:
customerservice@kokido.com



SAVE THESE INSTRUCTIONS

Manufacturer: Kokido Development Limited.
Unit 1319, Sunbeam Centre, 27 Shing Yip Street, Kwun Tong, Kowloon, HK