

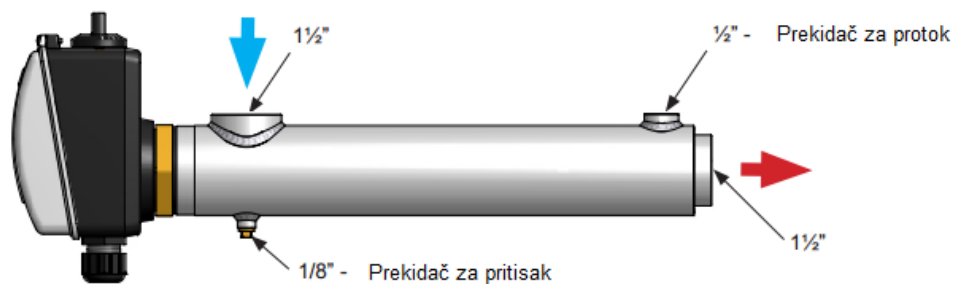
## ELEKTRIČNI GREJAČ COMPACT

13981403, 13981406, 13981409, 13981412, 13981415, 13981418, 13981403 T,  
13981406 T, 13981409 T, 13981412 T, 13981415 T, 13981418 T

## TEHNIČKO UPUTSTVO



Compact električni grejači za bazen su dostupni sa grejnim elementima između 3 i 18kW. Sadrže termostat kao i prekidač protiv pregrevanja. Kada protok do grejača nije dovoljan, prekidač pritiska ili prekidač protoka štite grejač od oštećenja. Svi grejači se isporučuju sa grejnim elementom 2".

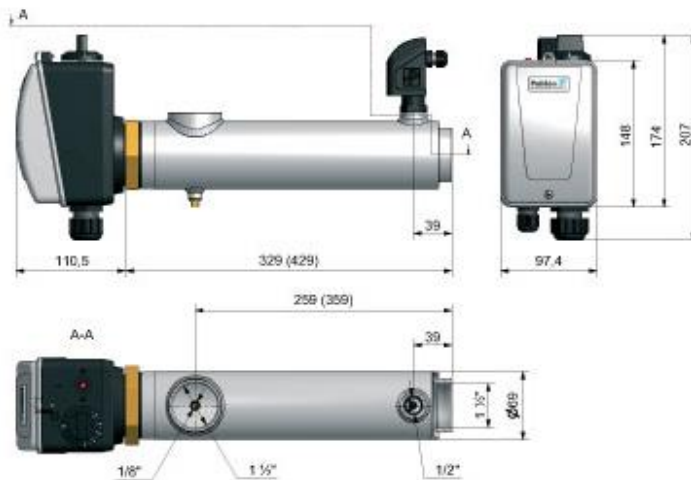


Standardni grejač ne treba koristiti u agresivnim vodama, u slanoj vodi ili u bazenima gde se koristi hlorinator soli. U ovim uslovima treba koristiti titanijumski Compact grejač.

Pratite instrukcije:

	Nerđajući čelik	Titanijum
Sadržaj hlora:	max 3 mg/l (ppm)	max 3 mg/l (ppm)
Sadržaj soli:	max 250 mg/l	-
PH vrednost:	7,2 - 7,8	7,2 - 7,8
Baznost:	60-120 mg/l (ppm)	60-120 mg/l (ppm)
Tvrdoća (kalcijum):	200-1000 mg/l (ppm)	200-1000 mg/l (ppm)
Max temperatura:	110°C	110°C
Max pritisak bez prekidača za pritisak:	10 bar	10 bar

Max pritisak sa prekidačem za pritisak:	2,5 bar	2,5 bar
Minimalni protok bez prekidača za protok:	20 l/min	20 l/min
Minimalni protok sa prekidačem za protok:	85 l/min	85 l/min



## Sigurnost

Ako je grejač montiran naspram zapaljivih materijala instalater mora postaviti gipsanu ploču između grejača i zapaljivog materijala. Ploča mora da viri najmanje 10 cm izvan tela grejača. Grejač ne sme biti pokriven, ograđen ili postavljen u blizini zapaljivih materijala.

## Montaža grejača

Razvodna kutija treba biti postavljena na telo grejača/grejni element kao što je prikazano na slici 2. Dodatnu opremu kao što je zaštita od pregrevanja i/ili termostat potrebno je montirati u kutiji prema odvojenom uputstvu u pakovanju.

Prekidač za protok treba montirati tako da smer strelice na kućištu prekidača za protok bude u skladu sa protokom vode.

Prekidač pritiska treba biti povezan na blok terminala 1 i 3

## Instalacija cevi

Razvod cevi mora biti završen pre električne instalacije. Električni grejač mora biti instaliran u horizontalnom položaju na povratnu cev u bazenu, posle filtera, tako da bude pod vodom sve vreme, pogledajte ilustraciju instalacije.

Grejač može biti instaliran u vertikalnom položaju samo ako postoji pozitivan pritisak u cevima od najmanje 50cm.

Nemojte instalirati ventil između grejača i bazena. Ako je ventil neophodan, instalirajte nepovratni ventil.

Dozator hlora, pH i slični uređaja može se montirati nakon instaliranja grejača, u smeru protoka vode kako bi se izbegla korozija.

U klimatskim uslovima sa temperaturama ispod nule, grejač mora biti instaliran tako da se može isprazniti.

## Električna instalacija

Električna instalacija mora biti izvršena od strane ovlašćenog električara.

Potrebno je povezati grejač na jedan ili dva kontaktora, pogledajte dijagram.

Povežite uzemljenje sa grejnim elementom prema slici 2.

Grejač je potrebno tako montirati da ne može raditi ako cirkulaciona pumpa ne radi (dovoljan protok) odnosno napon na konektoru mora dolaziti od motorne zaštite pumpe.

## Startovanje

1. Pokrenite pumpu za cirkulaciju vode u bazenu
2. Proverite da li je cirkulacija vode normalna pre nego što uključite grejač
3. Proverite grejač okretanjem dugmeta na termostatu napred nazad i proverite da li se kontaktor termostata uključuje i isključuje. Proverite prekidač protoka ili pritiska zaustavljanjem protoka kroz grejač
4. Podesite željenu temperaturu na termostatu
5. Grejač će zagrejati vodu na željenu temperaturu

## Upravljanje

Prilikom ispiranja i čišćenja filtera, grejač mora biti isključen. Grejač mora biti ispražnjen pre nego što je izložen temperaturama ispod nule ili ako bazenski sistem nije radio duže vreme.

### Ako grejač neće da se uključi:

- Proverite osigurače
- Kada se pokrene zaštita od pregrevanja
  - Skinite zaštitni poklopac
  - Pritisnite reset na razvodnoj kutiji
  - Vratite zaštitni poklopac na mesto



- Prekidač pritiska nije zatvoren. Prekidač pritiska je instaliran na 2 bar. Ako propisani pritisak nije dostignut, povratna cev na bazenu treba biti smanjena kako si se povećao povratni pritisak u povratnoj cevi.
- Proverite da li se smer strelice na kućištu prekidača slaže sa smerom protoka
- Resetujte termostat na višu temperaturu

