

HARVIA XENIO INFRA

CX36I



HARVIA
Harvia Oy
PL12
40951 Muurame
Finland
www.harvia.fi

UPRAVLJAČKA JEDINICA HARVIA XENIO INFRA (CX36I) Svrha upotrebe upravljačke jedinice: Upravljačka jedinica je predviđena za kontrolu funkcija infracrvenih grejača. Ne treba je koristiti u bilo koje druge svrhe

1. HARVIA Xenio INFRA

1.1. Osnovni podaci

Namena Harvia xenio Infra kontrolne jedinice je za upravljanje 1–8 infracrvenih grejača. Maksimalna ukupna snaga grejača je 3,6 kW. Kontrola jedinica se sastoji od kontrolne table, jedinice za napajanje i senzora temperature. Vidi sliku 1. Upravljačka jedinica reguliše temperaturu u infracrvenoj kabini na osnovu informacija koje je dao senzor.

1.1.1 Upozorenja

- Ovaj uređaj mogu koristiti deca u uzrastu od 8 godina i više i osobe sa smanjenim fizičkim, ili mentalnim sposobnostima ili osobe sa nedostatkom iskustva i znanja, uz nadzor ili uputstva.

1.2. Tehnički podaci

Kontrolna tabla:

- Opseg podešavanja temperature 25–50 ° C
- Vremensko podešavanje: 1–12 h. Za duže radno vreme konsultujte se sa uvoznikom / proizvođačem.

• Kontrola osvetljenja

• Dimenzije: 85 mm k 24 mm k 110 mm

• Dužina kabla: 5 m (10 m produžetak), max. ukupna dužina 30 m)

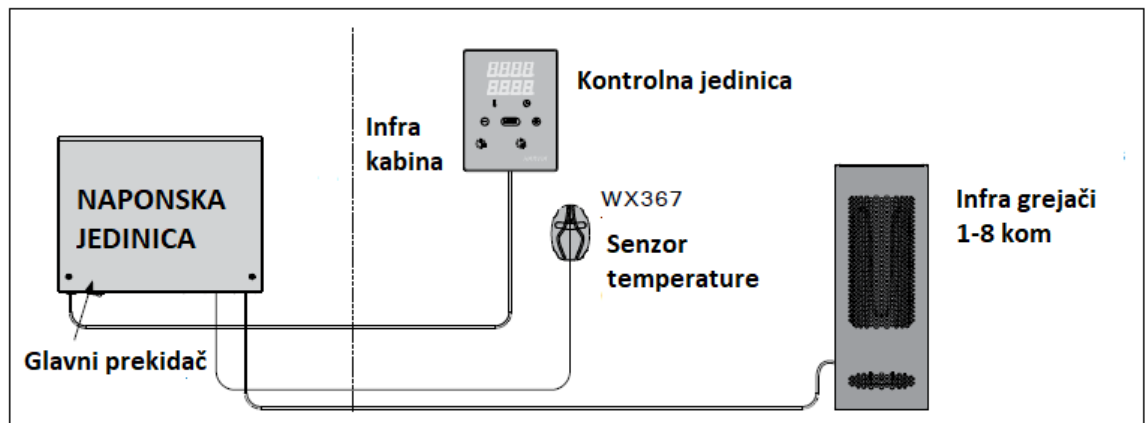
Naponska jedinica:

• Napon: 230 V 1N ~

• Max. opterećenje: 3,6 kW (primer: 8 x 0,45 kW)

• Kontrola osvetljenja, max. snaga 300 W, 230 V 1N ~

• Dimenzije: 272 mm x 70 mm x 193 mm



Senzor (WX367):

- Senzor temperature: NTC termistor (22 kΩ / T = 25 °C)
- Težina: 175 g, oko 4 m
- Dimenzije: 51 mm x 73 mm x 27 mm

1.3. Greške u radu

Ako dođe do greške, grejači će se isključiti a na kontrolnoj tabli će se prikazati poruka o grešci „E (broj)”, što pomaže u rešavanju uzroka nastale greške. Tabela 1.

Napomena! Sve servisne operacije mora obaviti profesionalno osoblje za održavanje.

Zamenite pokvareni grejač sa istim modelom istog proizvođača.

	OPIS	REŠENJE
E1	Prekid u radu mernog kola temperaturnog senzora	Proverite plave i braon žice na temperaturnom senzoru i njihove konekcije
E2	Došlo je do kratkog spoja kod mernog kola temperaturnog senzora	Proverite plave i braon žice na temperaturnom senzoru i njihove konekcije
E16	Senzor je povezan i na kontrolnu jedinicu i na jedinicu za napajanje	Moguće je povezati samo jedan senzor. Uklonite druge senzore.

2. INSTRUKCIJE ZA UPOTREBU

Kad je kontrolna jedinica priključena na jedinicu napajanja i glavni prekidač (vidi sliku 1) je uključen, kontrolna jedinica je u stanju pripravnosti i spremna za upotrebu. Pozadinsko osvetljenje I / O prekidača svetli na kontrolnoj tabli.

2.1. Uključivanje infra grejača

Uključite grejače pritiskom na I / O taster na kontrolnoj tabli. Kada se grejači uključe, u gornjem redu na ekranu će biti prikazana postavljena temperatura i u donjem redu će biti postavljeno vreme pet sekundi. Kada je dostignuta željena temperatura u infracrvenoj kabini, grejači će se automatski isključiti. Da biste održali željenu temperaturu, kontrolna jedinica će automatski podesiti infra grejače da se uključuju i isključuju u određenim periodima.

2.2. Isključivanje infra grejača

Grejači se isključuju, a kontrolna jedinica se uključuje u stanju pripravnosti u slučaju:

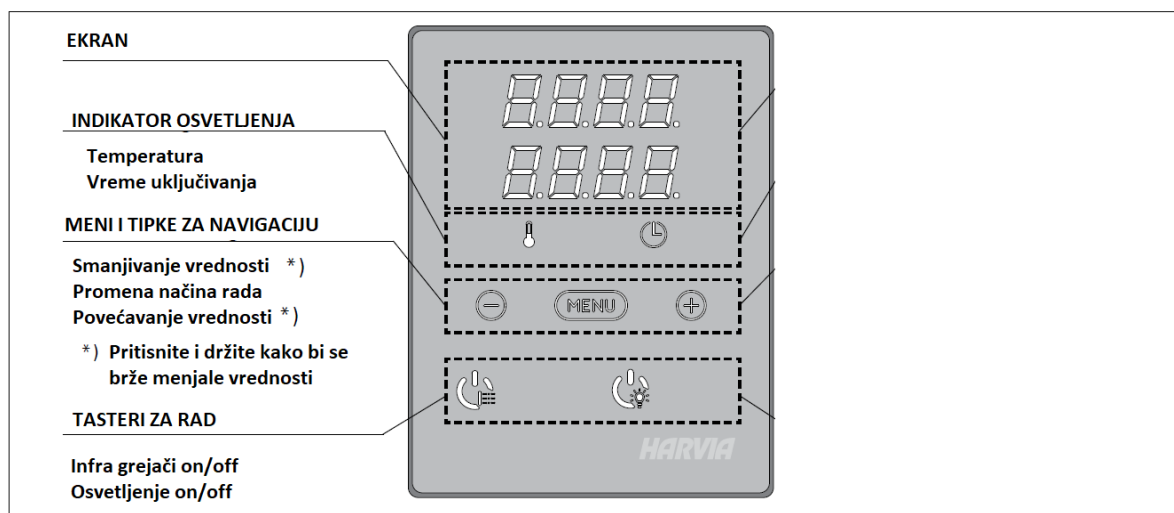
- I / O taster je pritisnut
- isteklo je vreme ili
- dolazi do greške.

NAPOMENA! Bitno je proveriti da li je kontrolna jedinica sključila struju u grejačima nakon isteka vremena ili su infra grejači bili isključeno ručno.

2.3. Promena postavki

Struktura menija podešavanja i promena podešavanja prikazana su na slikama 3a i 3b.

Programirana vrednost temperature i sve vrednosti dodatnih podešavanja se čuvaju u memoriji i primenjujuće se sledeći put kada se uređaj uključi.



2.4. Osvetljenje

Osvetljenje infracrvene kabine može se podesiti tako da se njime može upravljati sa kontrolne table. (Max. 300W.) Osvetljenje se može uključiti i isključiti odvojeno od ostalih funkcija. Uključite / isključite svetla pritiskom na dugme na kontrolnoj tabli.

3. UPUTSTVO ZA INSTALACIJU

Električni priključci upravljačke jedinice mogu povezati samo ovlašćeni, profesionalni električari i u skladu sa važećim propisima. Kada je instalacija kontrolne jedinice

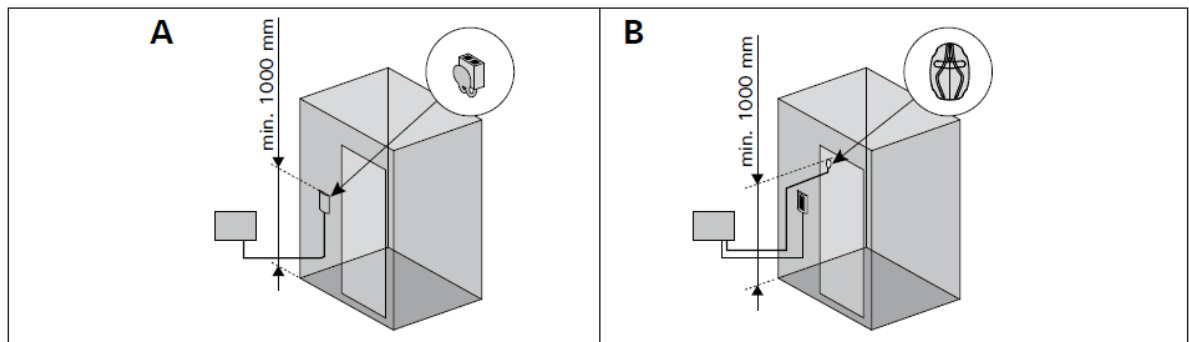
završena, osoba zadužena za instalaciju da prosledi korisniku uputstva za instalaciju i neophodnu obuku za korišćenje infracrvene kabine i kontrolna jedinica.

3.1. Ugradnja senzora temperature

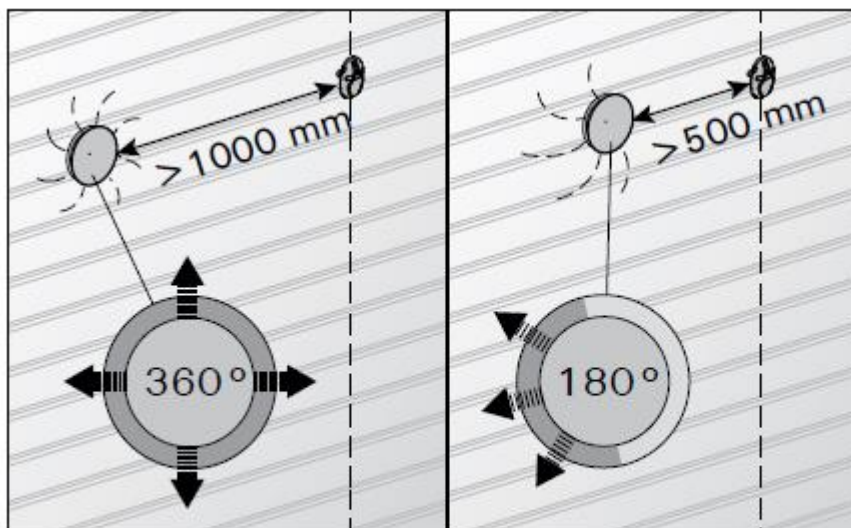
Postoje dve opcije za postavljanje senzora temperature. Izaberite neku od sledećih opcija (slika 4).

- Opcija A: Povežite unutrašnji temperaturni senzor unutar upravljačke jedinice (vidi sliku 9). Pričvrstite upravljačku jedinicu unutar infracrvene kabine na minimalnoj visini od 1 m.
- Opcija B: Spojite temperaturni senzor WX367 na napajanje. Učvrstite temperaturni senzor na zid unutar infracrvene kabine na minimalnoj visini od 1 m. Kontrolna tabla može se postaviti izvan kabine.

Napomena! Ne postavljajte senzor temperature bliže od 1000 mm do višesmernog ventilacionog otvora ili bliže od 500 mm udaljenog od odvoda za vazduh. Pogledajte sliku 5. Protok vazduha u blizini vazdušnog otvora hladi senzor, što daje netačno očitavanje temperature na kontrolnoj jedinici što može da rezultira da se infra grejači pregreju.



Slika 4

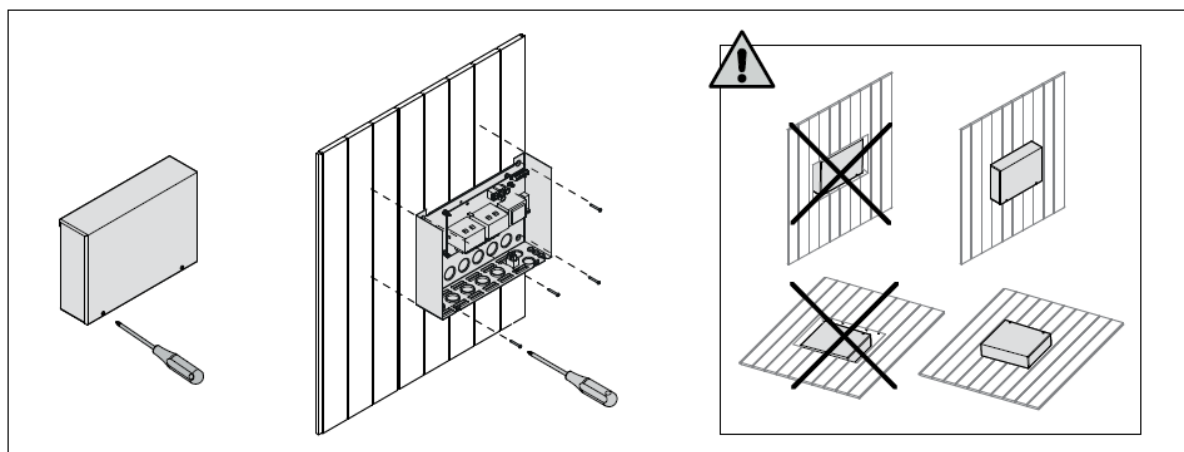


Slika 5

3.2. Instaliranje jedinice za napajanje

Instalirajte napajanje izvan infracrvene kabine, na suvom mestu sa sobnom temperaturom $> 0^{\circ}\text{C}$. Pogledajte sliku 6 za uputstva kako da otvorite poklopac jedinice napajanja i kako da ga montirate.

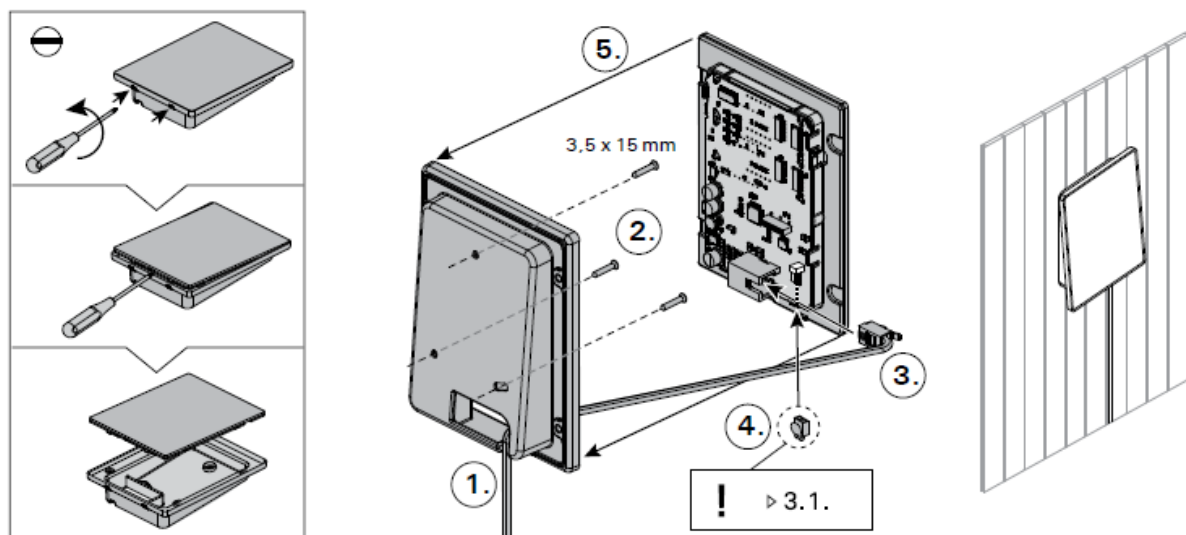
Napomena! Ne ugrađujte kontrolnu jedinicu u konstrukcije, jer to može izazvati prekomerno zagrevanje unutrašnje komponente jedinice i dovesti do njihovog oštećenja. Omogućite odgovarajuću ventilaciju oko uređaja. Vidi sliku 6.



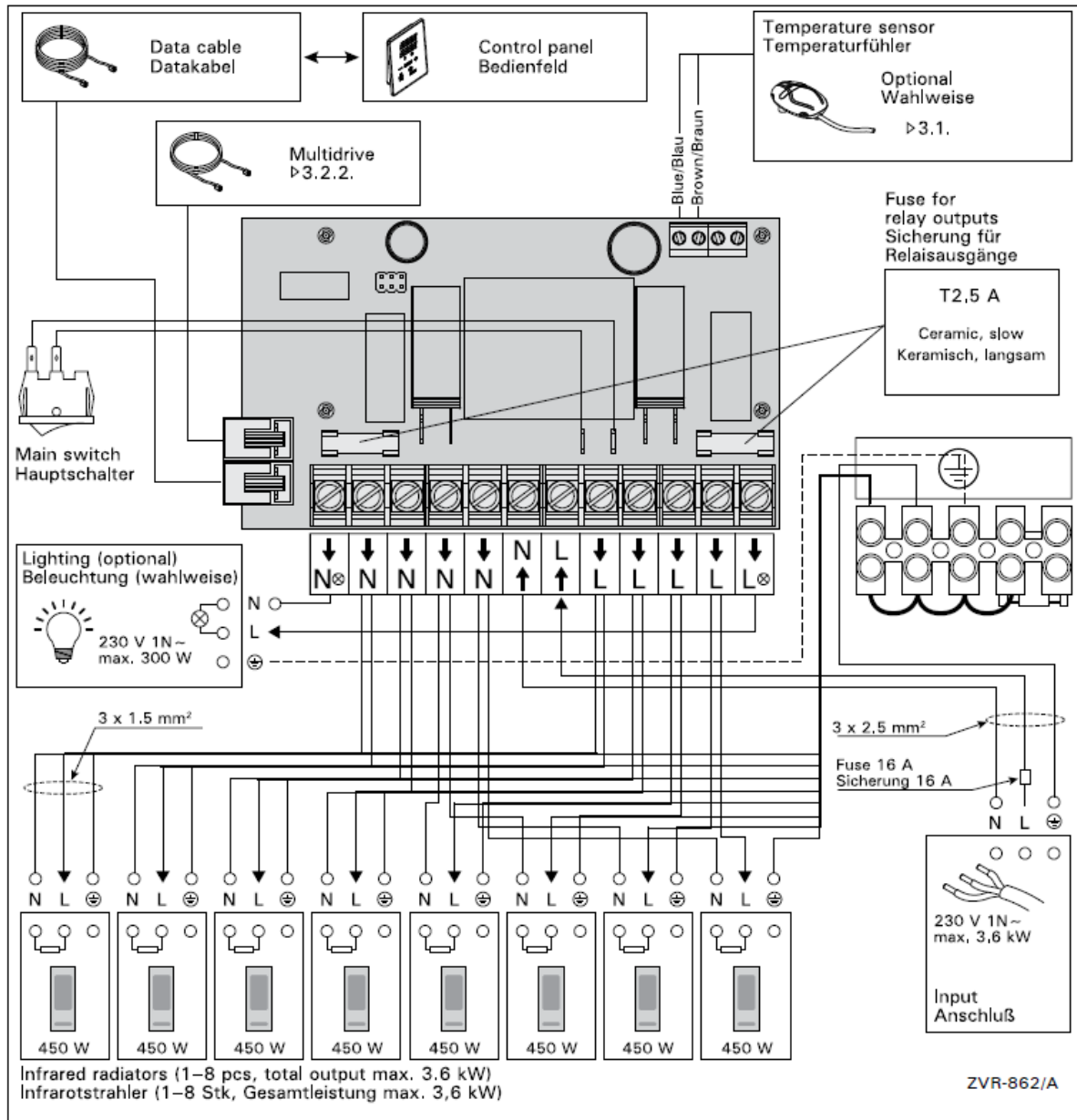
Slika 6

3.3. Instaliranje kontrolne jedinice

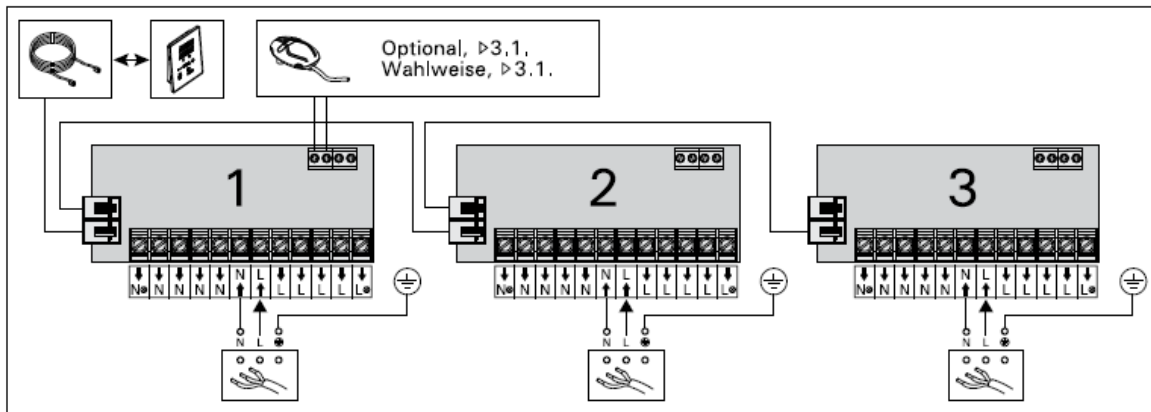
Instalirajte kontrolnu jedinicu unutar ili izvan infracrvene kabine, na suvom mestu sa sobnom temperaturom $> 0^{\circ}\text{C}$ na mestu gde je lak pristup.. Vidi sliku 9.



Slika 9



Slika 7



Slika 8