

HARVIA

HARVIA COMBI

BC60SE(A), BC90SE(A)

TEHNIČKO UPUTSTVO



Ove instrukcije namenjene su za vlasnika saune ili osobu koja je zadužena za saunu, kao i za električara zaduženog za instalaciju peći. Nakon instalacije, osoba koja je instalirala peć trebala bi da prosledi instrukcije za korišćenje vlasniku saune ili osobi koja će biti zadužena za saunu. Molimo Vas da pažljivo pročitate uputstva pre nego što počnete sa korišćenjem peći.

Peć je namenjena za grejanje saune. Nije dozvoljena njena primena u druge svrhe. Sve Harvia peći su izrađene po najstrožijim standardima i regulativama.

Čestitamo Vam na pravom izboru!

Uputstvo za upotrebu

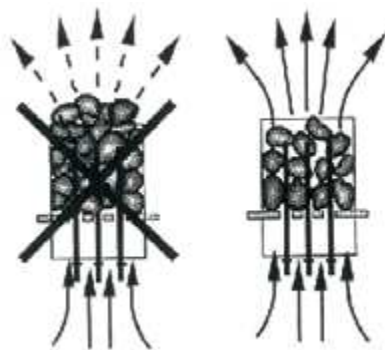
Kamenje za peć

Glavna uloga kamenja u peći za saunu je da skladište dovoljno energije da efikasno ispare vodu sipanu na vrh kamenja i time održe tačnu vlažnost vazduha u sauni. Kamenje mora biti uklonjeno jednom godišnje ili na svakih 500 sati rada. Oštećeno kamenje mora biti ulonjeno i zamenjeno novim. Takođe mora se voditi računa o količini kamena koji se stavlja u peć.

Upozorenje! Ne koristiti peć bez kamena jer može izazvati požar. Koristiti samo kamenje preporučeno od strane fabrike. Korišćenje nepreporučenog kamenja može dovesti do oštećenja grejača i time se prekinuti garancija. Ne koristiti keramičko kamenje ili veštačko kamenje bilo koje vrste.

Punjenje peći kamenom za saunu

Preporučljivo je da pre upotrebe svo kamenje bude oprano da bi se skinule sve nečistoće i prašine. Time će biti izbegnut neprijatan miris tokom prvih nekoliko korišćenja saune. Veoma je važno da kamenje bude poredjano pažljivo i da ne blokira protok vazduha između kamenja. Veliko kamenje neće stati između grejača i zbog toga mora biti kompletno uklonjeno. Otpaci i sitno kamenje manje od 35mm u prečniku ne sme biti ubačeno u peć jer će blokirati protok vazduha i time dovesti do pregrevanja i eventualnog oštećenja grejača.



Upozorenje! Oštećenje peći uzrokovano pregrevanjem usled korišćenja neadekvatnog i nestručno složenog kamena, nije pokriveno garancijom.

Sauna se brzo zagreje ali temperatura kamenja je niska. Voda sipana preko kamenja prolazi kroz kamenje.

Okrenite termostat na manju temperaturu.

Proverite da li je peć prejaka za datu saunu.

Proverite da li je ventilacija u sauni pravilno postavljena.

Lamperija oko peći ubrzano crni.

Proverite da li je peć dovoljno udaljena od zida saune.

Proverite da li je kamenje pravilno složeno u peći.

Peć proizvodi neprijatan miris

Vrela peć može pojačati već postojeće neprijatne mirise u sauni. Prilikom prvog korišćenja peći normalno je da peć emituje neprijatan miris.

Peć proizvodi buku

Tajmer je mehanički uređaj koji proizvodi zvuk kuckanja dok radi. Ako tajmer proizvodi zvuk i dok je peć isključena, proverite povezivanje tajmera.

Povremeno pucanje je najverovatnije izazvano pucanjem kamena usled visoke temperature. Takođe, dok se peć greje, može se desiti da se čuje zvuk usled širenja materijala.

Upozorenja pri korišćenju saune!

Duži boravak u sauni dovodi do povećanja telesne temperature što može biti opasno po zdravlje.

Ne prilaziti blizu peći dok radi jer su peć i kamen u njoj veoma vrela i mogu izazvati opekotine.

Konsultujte vašeg lekara pre odlaska u saunu.

Obratite pažnju prilikom ulaska u saunu jer pod može biti klizav.

Nikad ne ulazite u saunu ako ste konzumirali alkohol, jake lekove ili narkotike.

U sauni je zabranjeno spavanje.

Morski vazduh ili vlaga mogu izazvati koroziju u sauni.

Ne sušite garderobu u sauni jer možete izazvati požar.

Preterana vlaga može izazvati štetu na električnim instalacijama.

Mogući problemi pri radu peći

Upozorenje! Sve servisne usluge na peći mora obavljati stručno lice.

Peć neće da se uključi.

Proveriti osigurače preko kojih je spojena peć.

Proveriti kablove za povezivanje peći.

Okrenite tajmer na uključeno.

Okrenite termostat na višu temperaturu.

Proverite da li je uključena zaštita od preterane temperature.

Sauna se greje jako sporo. Voda sipana preko kamenja hladi kamenje veoma brzo.

Proverite stanje osigurača od peći.

Proverite da li se grejači u peći usijaju dok rade.

Okrenite termostat na višu temperaturu.

Proverite da li je peć dovoljne snage za datu saunu.

Proverite kako je kamenje raspoređeno u peći.

Proverite da li je ventilacija saune pravilno urađena.

Zagrevanje saune

Kada se peć koristi prvi put, peć i kamen ispuštaju neprijatan miris. Dobro provetrite saunu da uklonite miris.

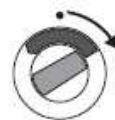
Ako je jačina peći odgovarajuća, potrebno je oko sat vremena da se sauna zagreje na potrebnu temperaturu. Poželjna temperatura u sauni je 65 - 80 °C.

Korišćenje peći

Pre svake upotrebe peći obavezno proverite da nema ničega na ili u peći ili suviše blizu peći!

Modeli BC60SE(A), BC90SE(A) zahtevaju spoljnu kontrolnu jedinicu.

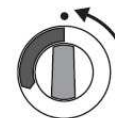
Uključivanje peći



Ukrenite tajmer na „ON“.

Peć bi trebala da počne sa radom.

Isključivanje peći



Peć se isključuje kada se tajmer vrati na nulu. U svakom momentu možete ručno isključiti peć okretanjem tajmera na nulu. Kada završite sa upotrebom saune, isključite peć

Upozorenje! Uvek proverite da li se peć isključila nakon što se tajmer vratio na nulu.

Podešavanje temperature

Uloga termostata je da održava željenu temperaturu u sauni. Eksperimentisanjem možete naći najpoželjniju temperaturu.

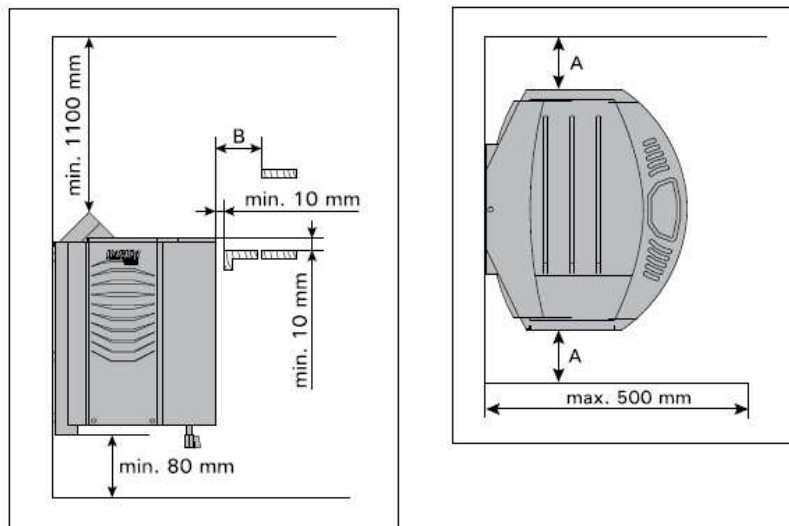
Sipanje vode preko kamenja

Vazduh u sauni sa zagrevanjem postaje suv. Zbog toga je neophodno svremena na vreme sipati vodu preko kamenja da biste dostigli željenu vlažnost vazduha.

Upozorenje!

Ne sipati previše vode preko kamenja jer će deo vode ispariti a deo ključave vode može prskati po ljudima u sauni. Nikad ne sipati vodu preko kamenja kada se neko nalazi u neposrednoj blizini peći jer para može izazvati opekotine. Voda sipana preko kamena mora biti čista. Treba koristiti samo aroma esencije namenje za tu svrhu.

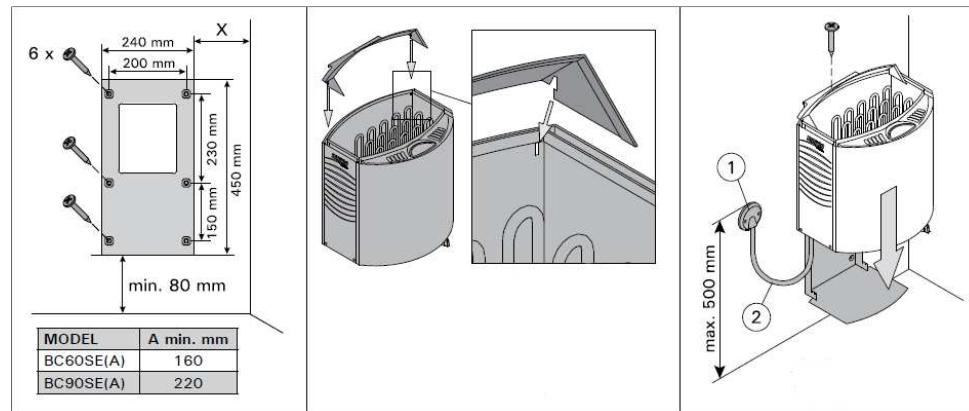
Instalacija peći



Montiranje peći na zid

Peć se kači na zid tako što se nosač peći srafi za zid i to obavezno u gredu koja se nalazi u konstrukciji saune.

Nakon toga podignite peć i okačite je na nosač a zatim osigurajte šrafom.



Povezivanje električne instalacije i peći

Peć mora biti instalirana i povezana na elektrinu mrežu samo od strane stručnog lica.

Kablovi za povezivanje peći moraju biti silikonski, kablovi sa PVC izolacijom su zabranjeni iz razloga što ne trpe visoku temperaturu.

Peć Model i dimenzije	Snaga	Sauna			Električne konekcije			
		Zapremina	Visina		400 V 3N ~ Kablovi za spajanje	Osigurači	230 V 1N ~ Kablovi za spajanje	Osigurači
Širina								
45mm								
Dubina								
385mm								
Visina								
560mm								
Težina								
11kg								
Kamen max		min	max	min				
20kg	kw	m ³	m ³	mm	mm ²	A	mm ²	A
BC60SE(A)	6,0	5	8	1900	7 x 1,5 *)	3 x 10	5 x 6	1 x 35
BC90SE(A)	9,0	8	14	1900	7 x 2,5 *)	3 x 16	5 x 6	1 x 50

Instalacija kontrolne jedinice i senzora za temperaturu

U kutiji od kontrolne jedinice nalazi se detaljno uputstvo za njenu instalaciju. Senzor za temperaturu postavlja se na zid saune, dalje od peći, 10cm od plafona saune.